



**Mise en accessibilité de la Mairie
couverture de la cour**

Maître d'Ouvrage : Commune de Castillon du Gard
Place du 8 mai 1945 - 30210 - 04 66 37 12 74

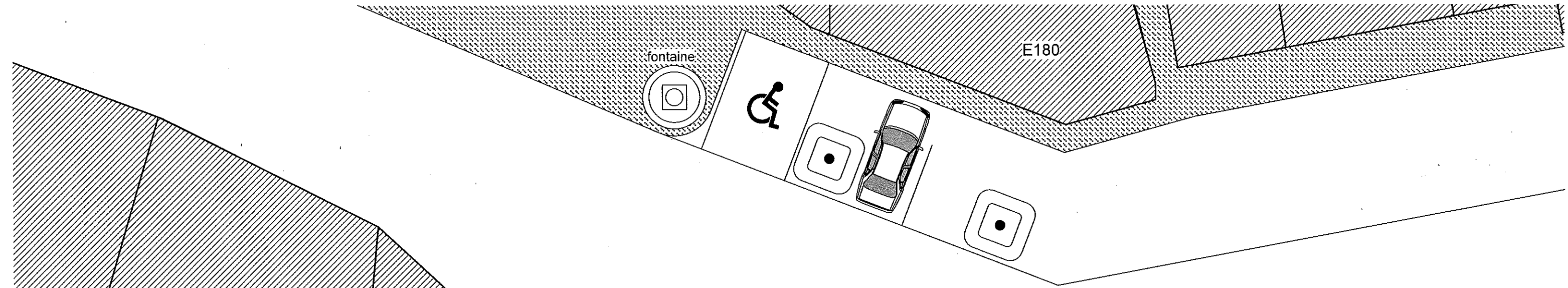
Maîtrise d'OEuvre : Jacques COLLAVIZZA Architecte d.p.l.g.
6. Impasse des Aires 30210 Castillon du Gard - Tél 04 66 37 04 28
ETCO -18. Rue de la Viticulture 34440 Colombiers-Tél 06 09 27 71 68

Bureau d'Etudes Techniques : B.E.T. VIAL - Tél 04 66 38 10 29
L'archi Botti - 115 Allée Norbert Wiener 30035 Nimes Cedex 1

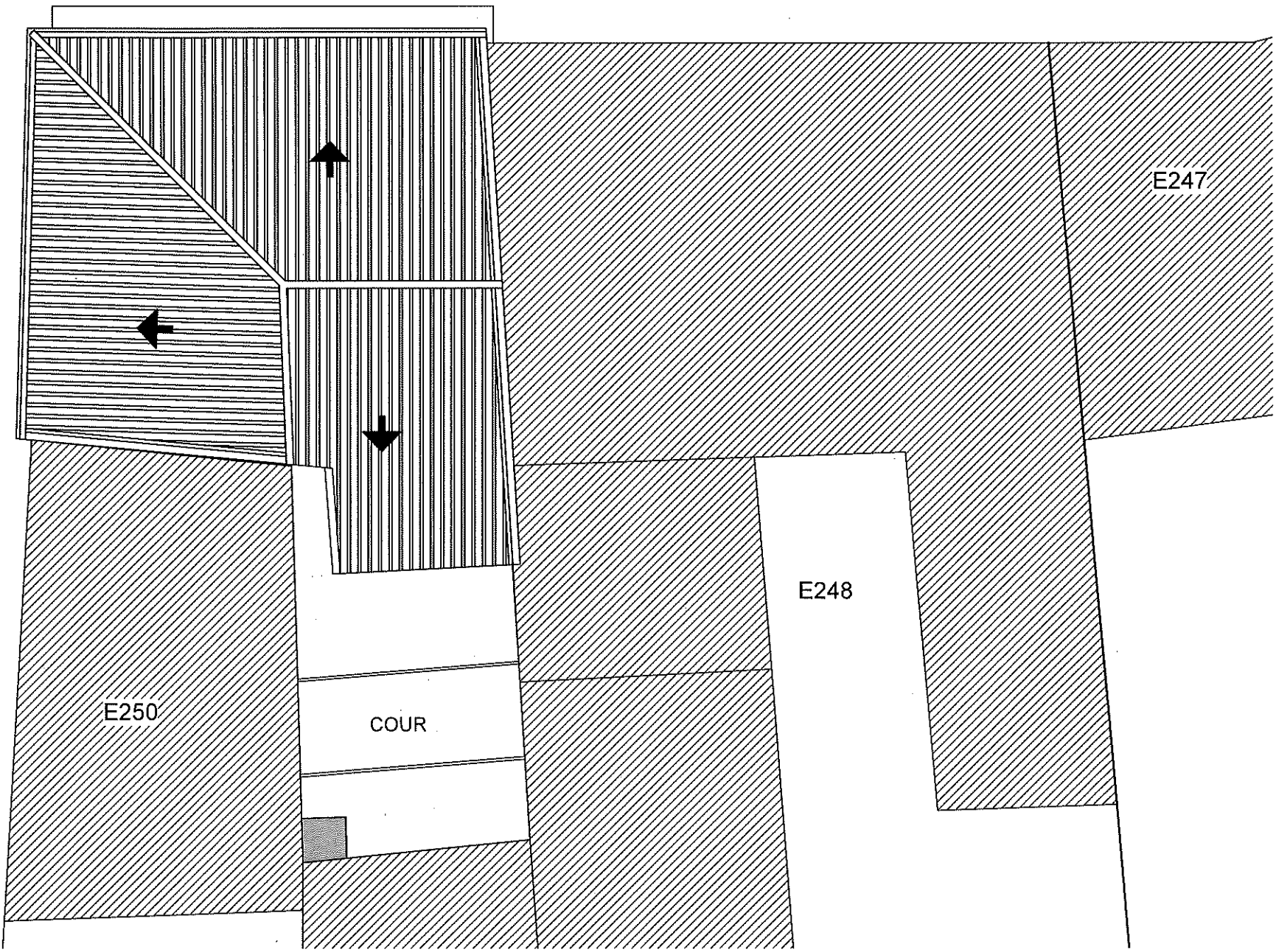
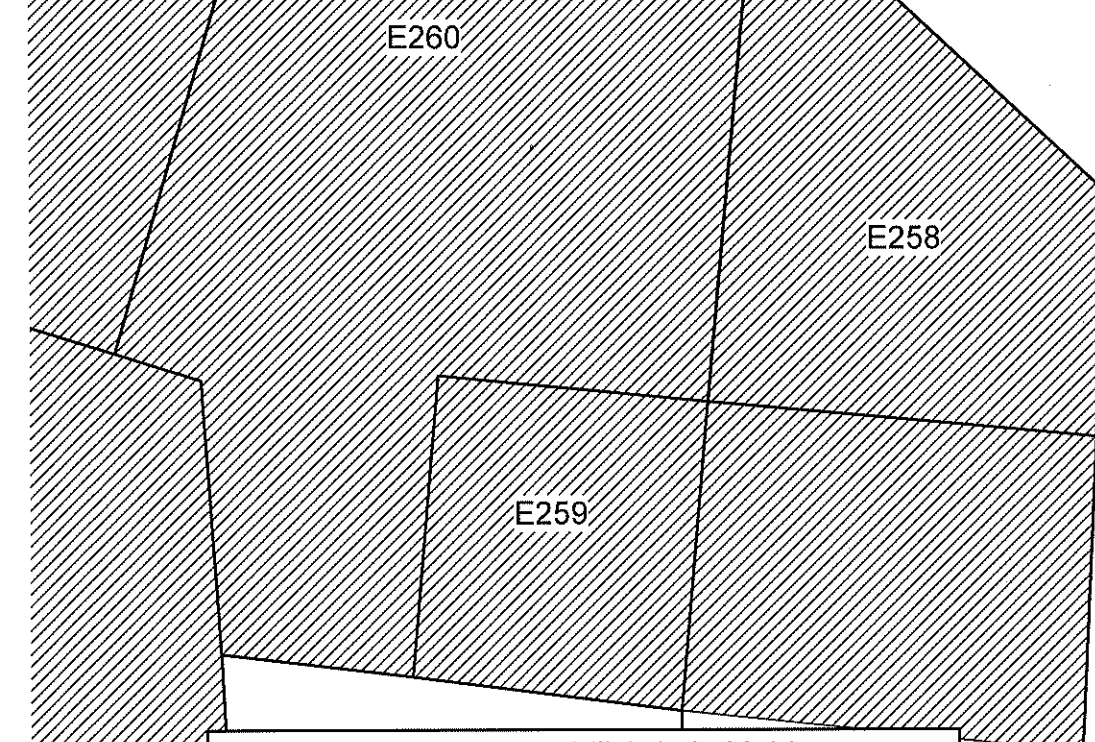
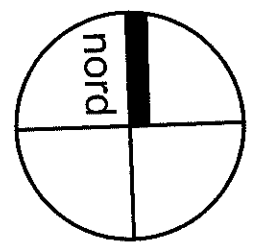
Bureau de Contrôle : QUALICONSULT
494 Rue Maurice Schumann - 30000 NÎMES - Tél 04 66 84 06 80

CSPS : PRECO - Olivier FAURE - Tél 09 63 65 22 11-06 08 85 03 20
6. Chemin du Bosquet 30210 Castillon du Gard

**DOSSIER DE
CONSULTATION
DES ENTREPRISES**



Place du 08 Mai 1945



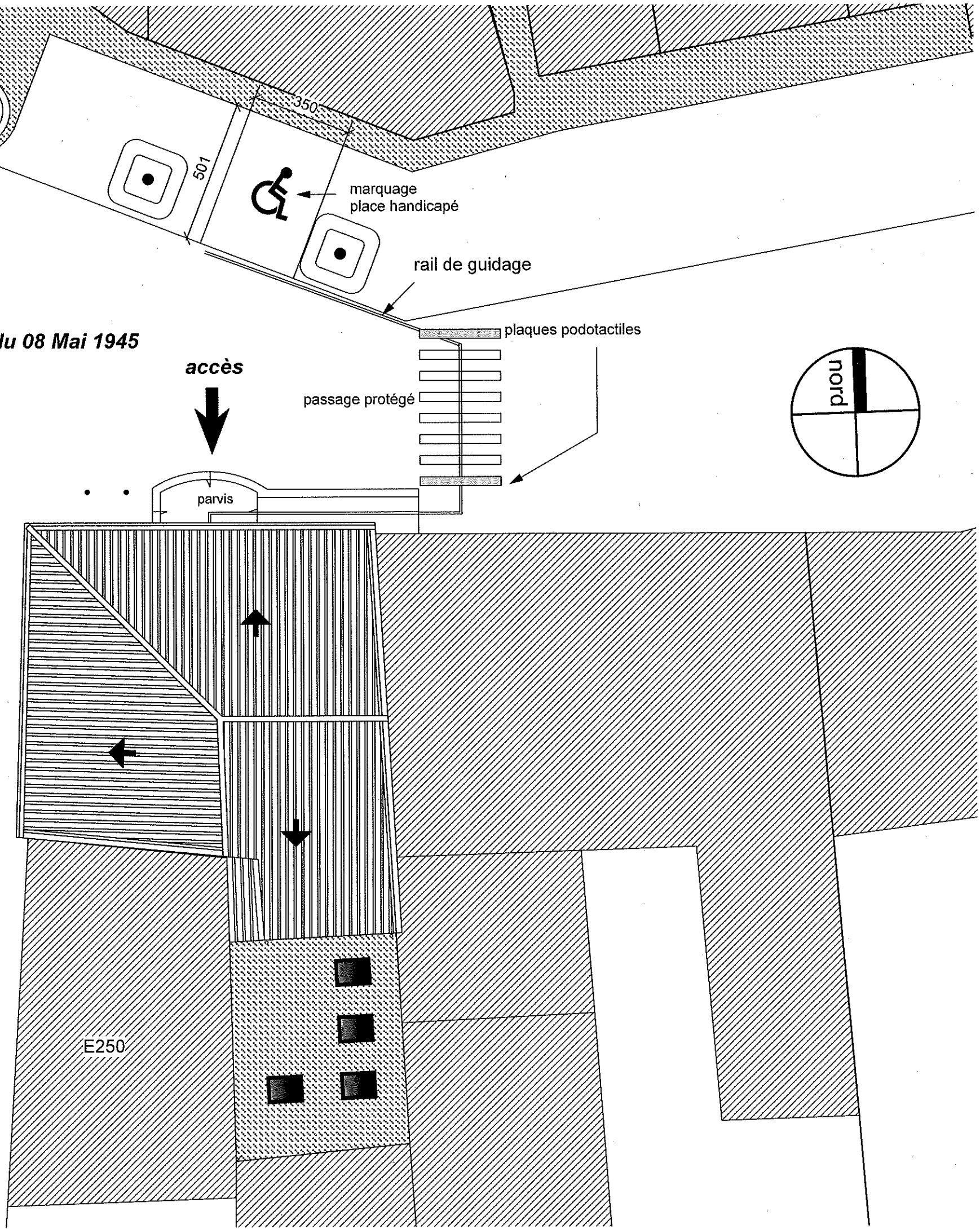
Chemin Neuf

Mise en accessibilité de la Mairie couverture de la cour		
Maître d'Ouvrage : Commune de Castillon du Gard Place du 8 mai 1945 - 30210 - 04 66 37 12 74		
Maîtrise d'Oeuvre : Jacques COLLAVIZZA Architecte d.p.l.g. 6. Impasse des Aires 30210 Castillon du Gard - Tél 04 66 37 04 28 ETCO - 18. Rue de la Viticulture 34440 Colombiers - Tél 06 09 27 71 68		
Bureau d'Etudes Techniques : B.E.T. VIAL - Tél 04 66 38 10 29 L'archi Botti - 115 Allée Norbert Wiener 30035 Nîmes Cedex 1		
Bureau de Contrôle : QUALICONSULT 494 Rue Maurice Schumann - 30000 NÎMES - Tél 04 66 84 06 80		
CSPS : PRECO - Olivier FAURE - Tél 09 63 65 22 11-06 08 85 03 20 6. Chemin du Bosquet 30210 Castillon du Gard		
phase	DCE	
02	PLAN MASSE EXISTANT	1/150e
MODIF.		

Mise en accessibilité de la Mairie couverture de la cour		
Maître d'Ouvrage : Commune de Castillon du Gard Place du 8 mai 1945 - 30210 - 04 66 37 12 74		
Maîtrise d'Oeuvre : Jacques COLLAVIZZA Architecte d.p.l.g. 6. Impasse des Aires 30210 Castillon du Gard - Tél 04 66 37 04 28 ETCO - 18. Rue de la Viticulture 34440 Colombiers - Tél 06 09 27 71 68		
Bureau d'Etudes Techniques : B.E.T. VIAL - Tél 04 66 38 10 29 L'archi Botti - 115 Allée Norbert Wiener 30035 Nîmes Cedex 1		
Bureau de Contrôle : QUALICONSULT 494 Rue Maurice Schumann - 30000 NÎMES - Tél 04 66 84 06 80		
CSPS : PRECO - Olivier FAURE - Tél 09 63 65 22 11-06 08 85 03 20 6. Chemin du Bosquet 30210 Castillon du Gard		
phase	DCE	
03	PLAN MASSE PROJET	1/150e
MODIF.		

Chemin Neuf

Place du 08 Mai 1945



accès

plaques podotactiles

passage protégé

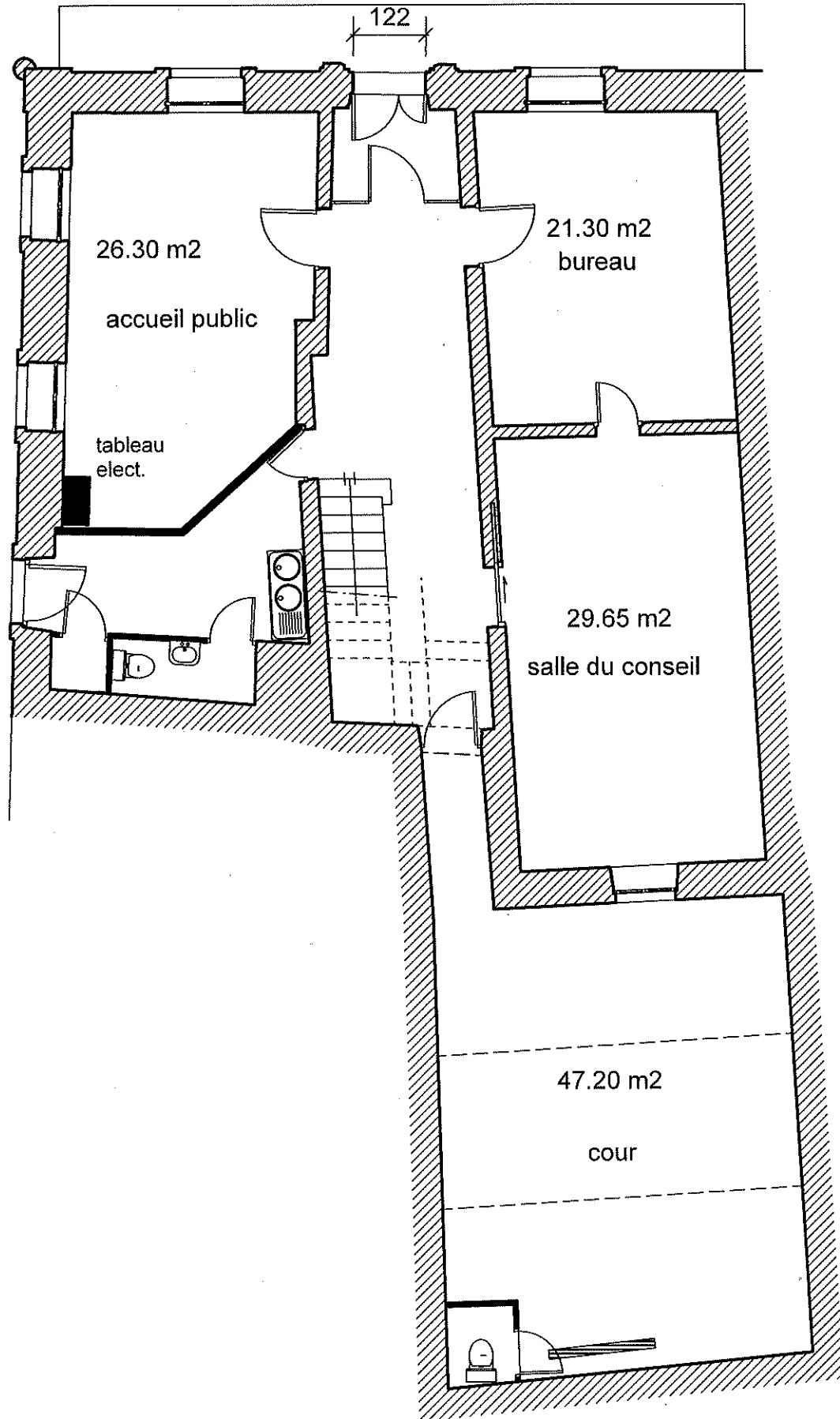
parvis

nord

E250

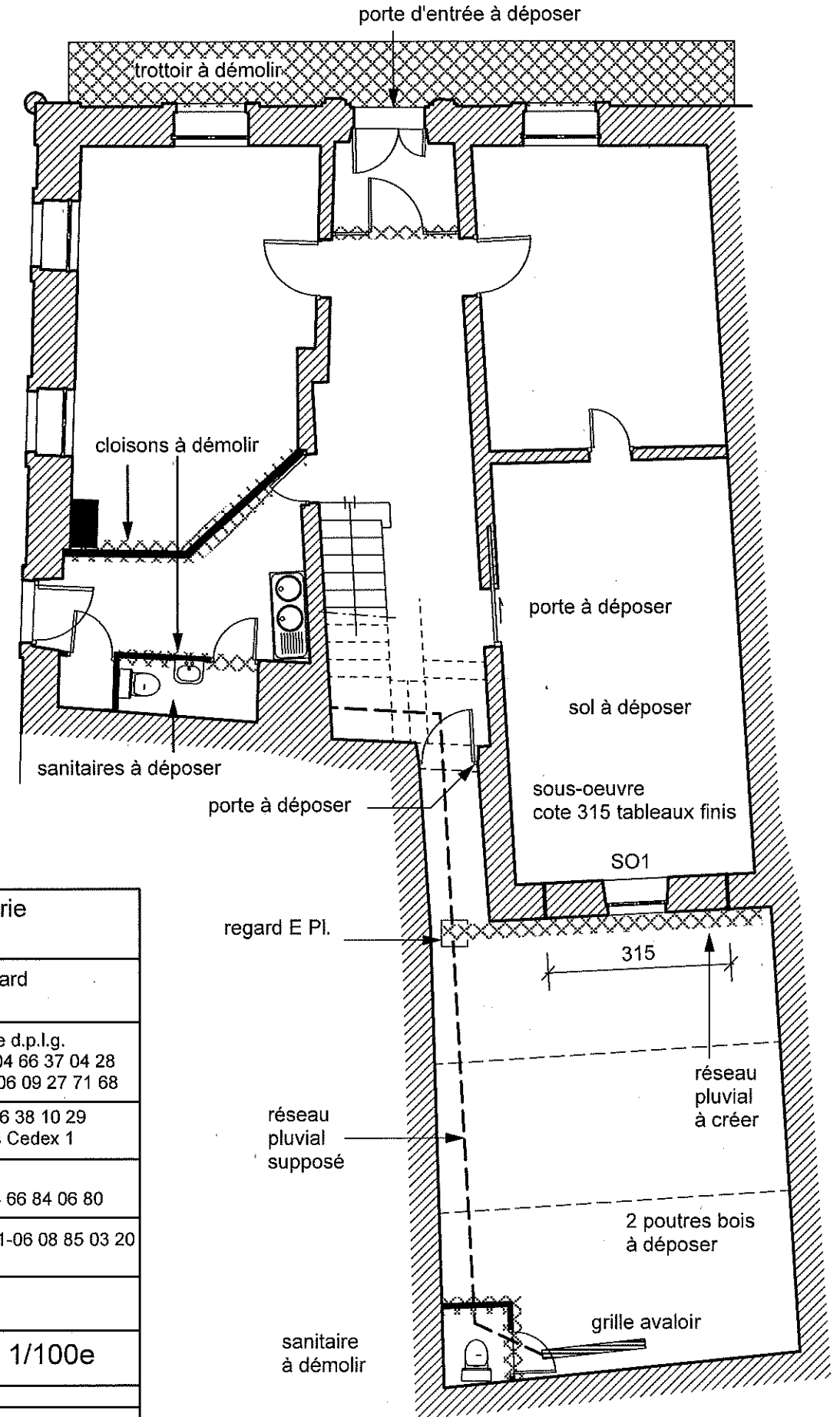
Place du 8 Mai 1945

Chemin Neuf

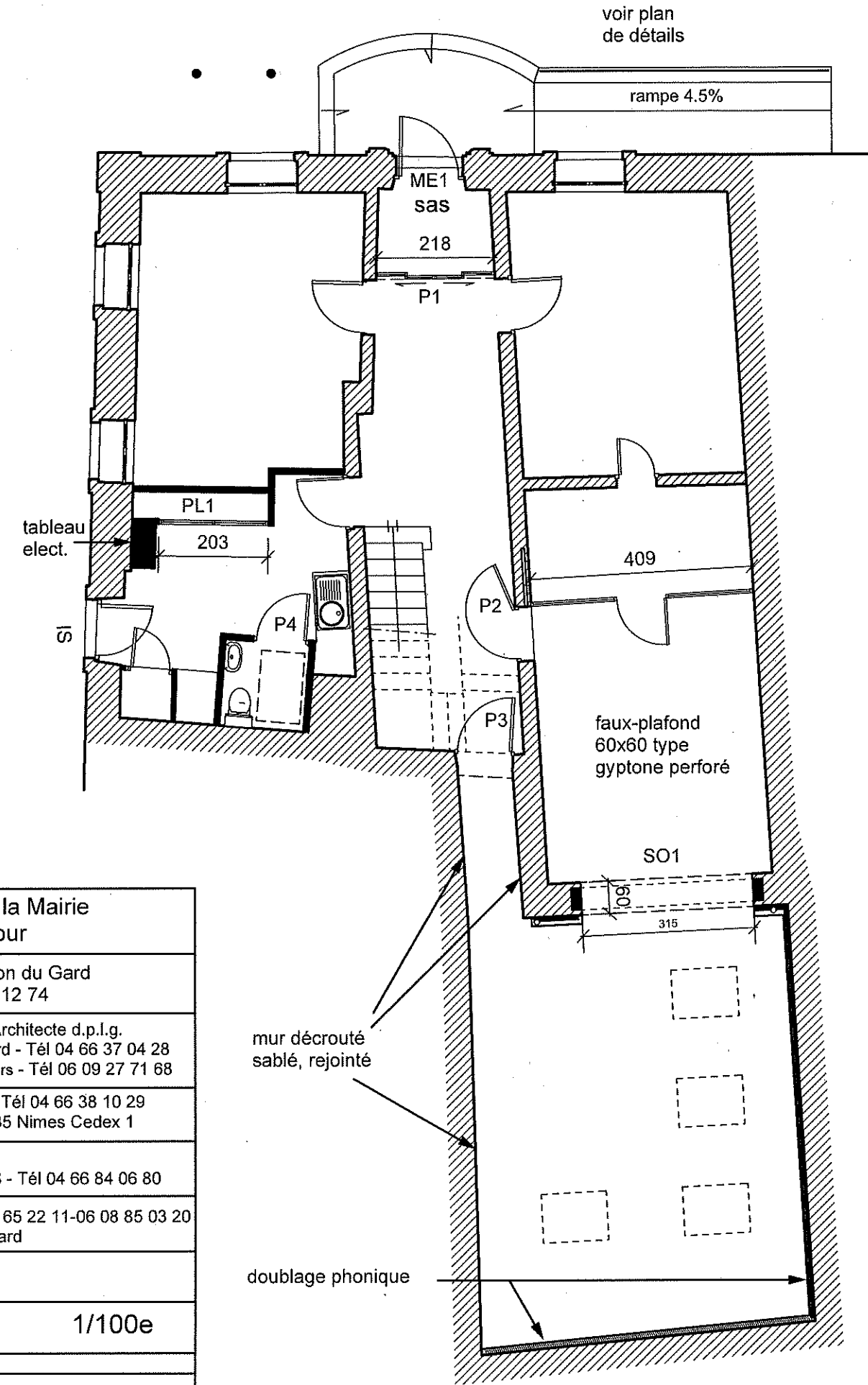
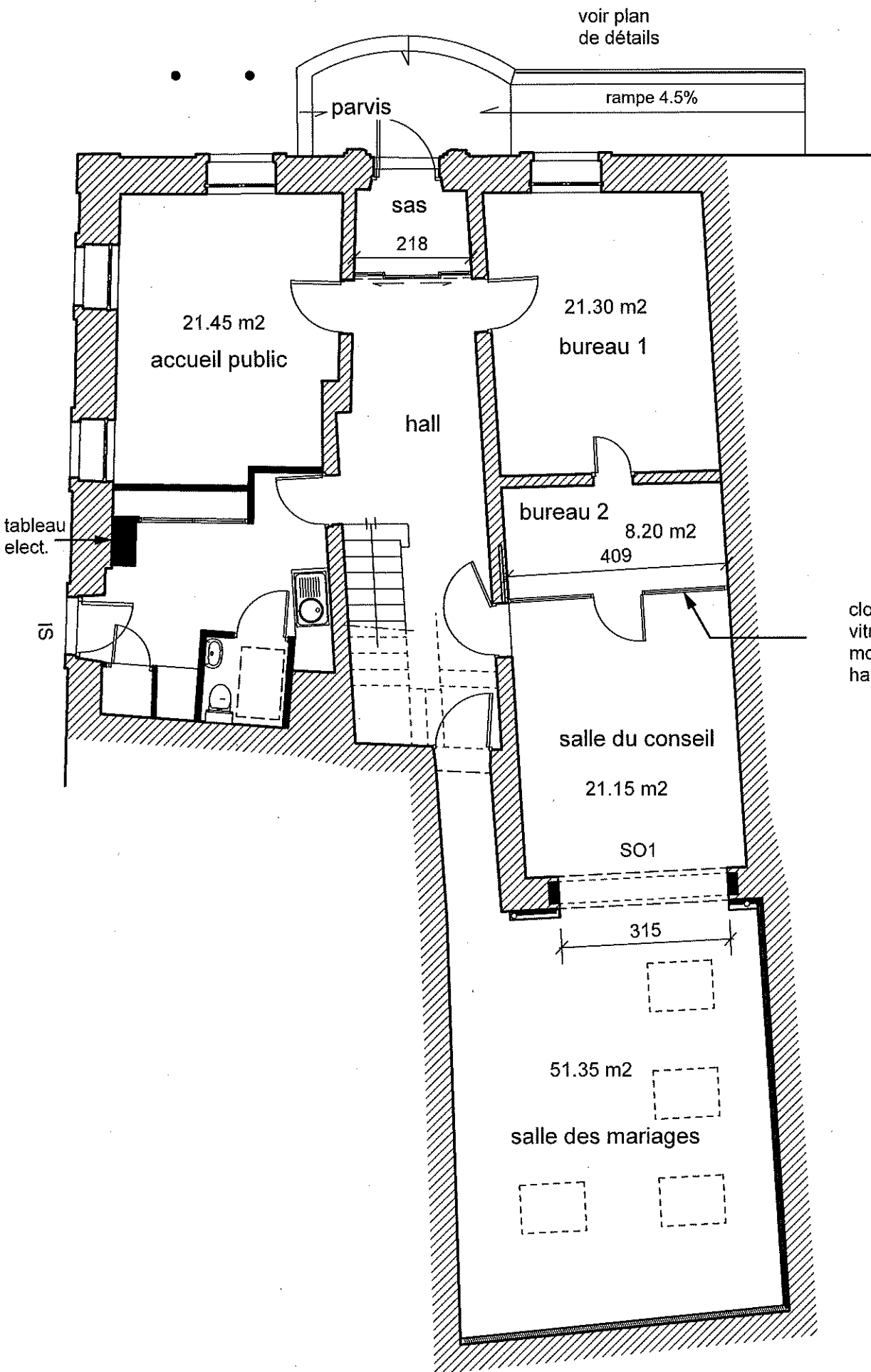


Place du 8 Mai 1945

Chemin Neuf



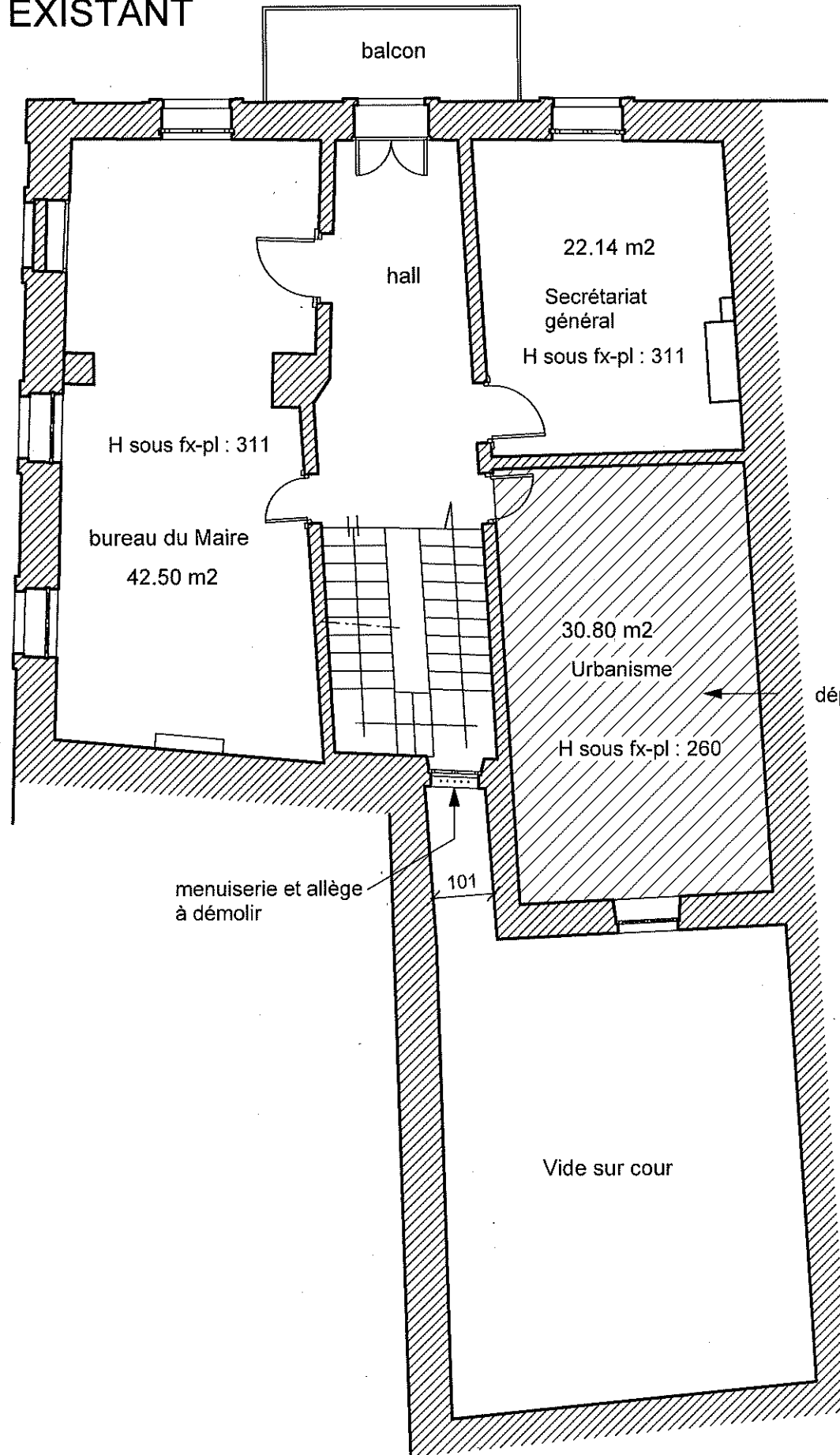
Mise en accessibilité de la Mairie couverture de la cour		
Maître d'Ouvrage : Commune de Castillon du Gard Place du 8 mai 1945 - 30210 - 04 66 37 12 74		
Maîtrise d'OEuvre : Jacques COLLAVIZZA Architecte d.p.l.g. 6. Impasse des Aires 30210 Castillon du Gard - Tél 04 66 37 04 28 ETCO - 18. Rue de la Viticulture 34440 Colombiers - Tél 06 09 27 71 68		
Bureau d'Etudes Techniques : B.E.T. VIAL - Tél 04 66 38 10 29 L'archi Botti - 115 Allée Norbert Wiener 30035 Nîmes Cedex 1		
Bureau de Contrôle : QUALICONSULT 494 Rue Maurice Schumann - 30000 NÎMES - Tél 04 66 84 06 80		
CSPS : PRECO - Olivier FAURE - Tél 09 63 65 22 11-06 08 85 03 20 6. Chemin du Bosquet 30210 Castillon du Gard		
phase	DCE	
04	RDC EXISTANT	1/100e
MODIF.		



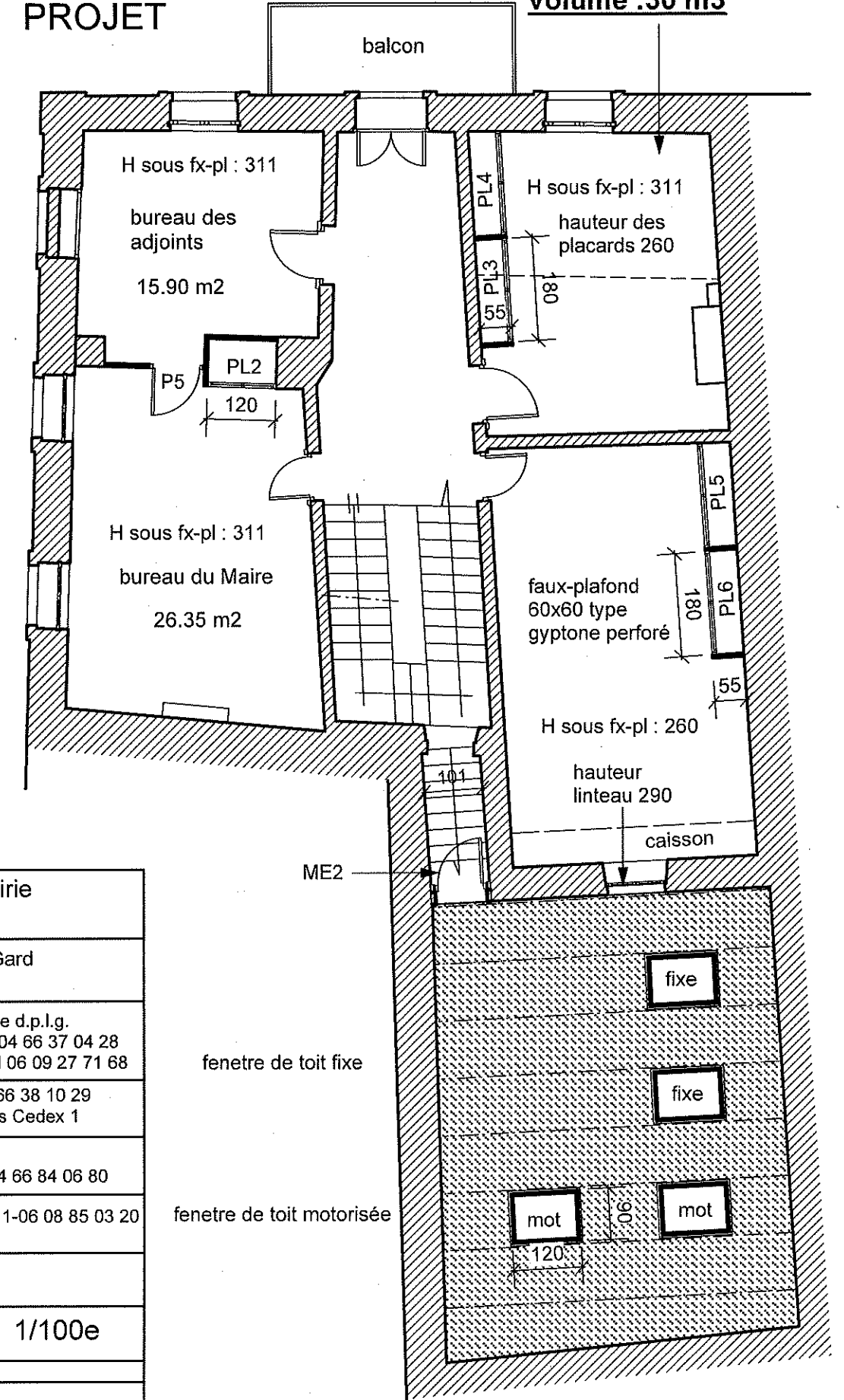
Mise en accessibilité de la Mairie couverture de la cour		
Maître d'Ouvrage : Commune de Castillon du Gard Place du 8 mai 1945 - 30210 - 04 66 37 12 74		
Maîtrise d'Oeuvre : Jacques COLLAVIZZA Architecte d.p.l.g. 6. Impasse des Aires 30210 Castillon du Gard - Tél 04 66 37 04 28 ETCO - 18. Rue de la Viticulture 34440 Colombiers - Tél 06 09 27 71 68		
Bureau d'Etudes Techniques : B.E.T. VIAL - Tél 04 66 38 10 29 L'archi Botti - 115 Allée Norbert Wiener 30035 Nîmes Cedex 1		
Bureau de Contrôle : QUALICONSULT 494 Rue Maurice Schumann - 30000 NÎMES - Tél 04 66 84 06 80		
CSPS : PRECO - Olivier FAURE - Tél 09 63 65 22 11-06 08 85 03 20 6. Chemin du Bosquet 30210 Castillon du Gard		
phase	DCE	
05	RDC PROJET	1/100e
MODIF.		

2eme ETAGE :
salle vidéo à climatiser
dim: 400 x 250 x h 300
volume :30 m3

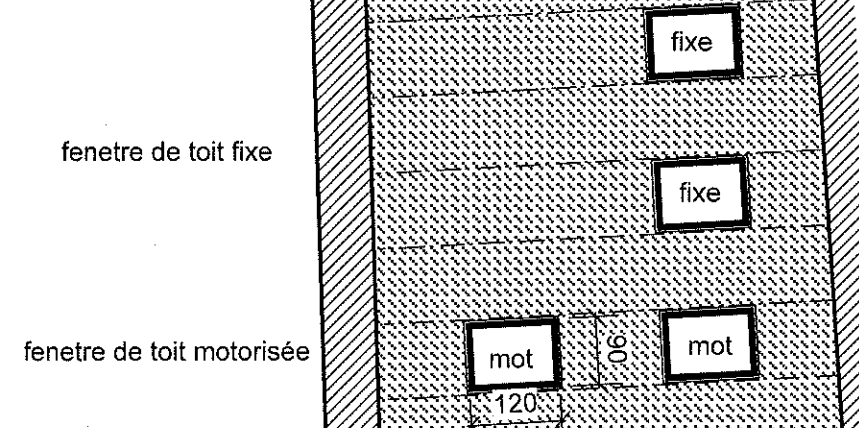
EXISTANT



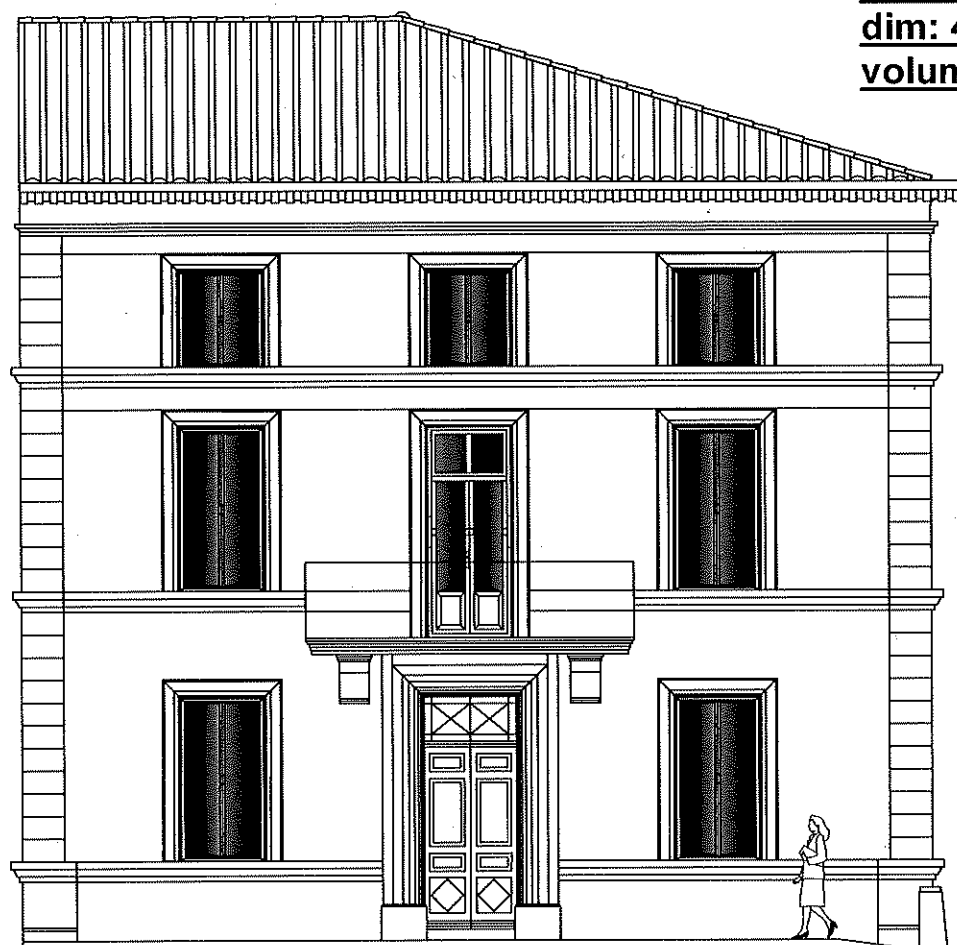
PROJET



Mise en accessibilité de la Mairie couverture de la cour		
Maître d'Ouvrage : Commune de Castillon du Gard Place du 8 mai 1945 - 30210 - 04 66 37 12 74		
Maîtrise d'OEuvre : Jacques COLLAVIZZA Architecte d.p.l.g. 6. Impasse des Aires 30210 Castillon du Gard - Tél 04 66 37 04 28 ETCO - 17. Rue Yvan Pelissier 11110 Coursan - Tél 06 09 27 71 68		
Bureau d'Etudes Techniques : B.E.T. VIAL - Tél 04 66 38 10 29 L'archi Botti - 115 Allée Norbert Wiener 30035 Nîmes Cedex 1		
Bureau de Contrôle : QUALICONSULT 494 Rue Maurice Schumann - 30000 NÎMES - Tél 04 66 84 06 80		
CSPS : PRECO - Olivier FAURE - Tél 09 63 65 22 11-06 08 85 03 20 6. Chemin du Bosquet 30210 Castillon du Gard		
phase	DCE	
06	ETAGE	1/100e
MODIF.		



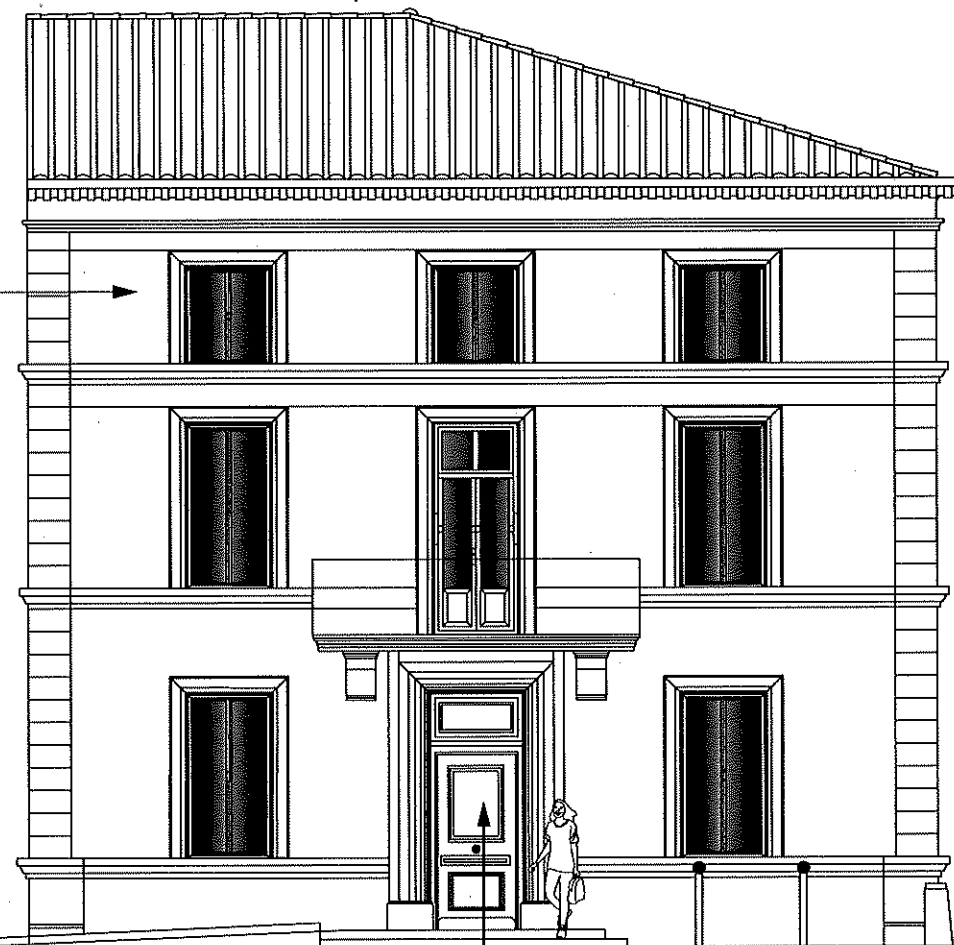
2eme ETAGE :
salle vidéo à climatiser
dim: 400 x 250 x h 300
volume :30 m3



Place du 8 Mai 1945

EXISTANT

Chemin Neuf



Place du 8 Mai 1945

PROJET

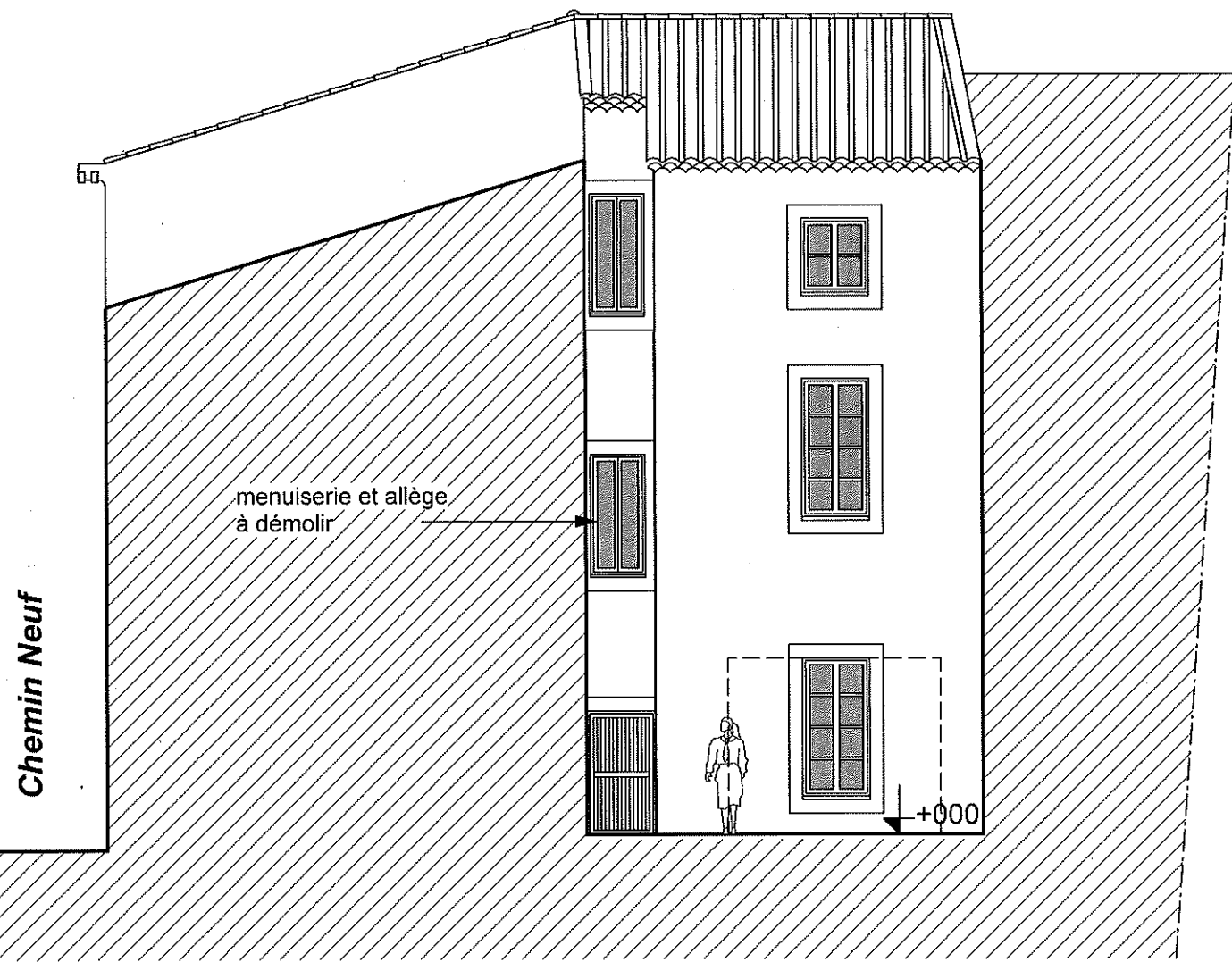
Chemin Neuf

parvis voir plan de détails

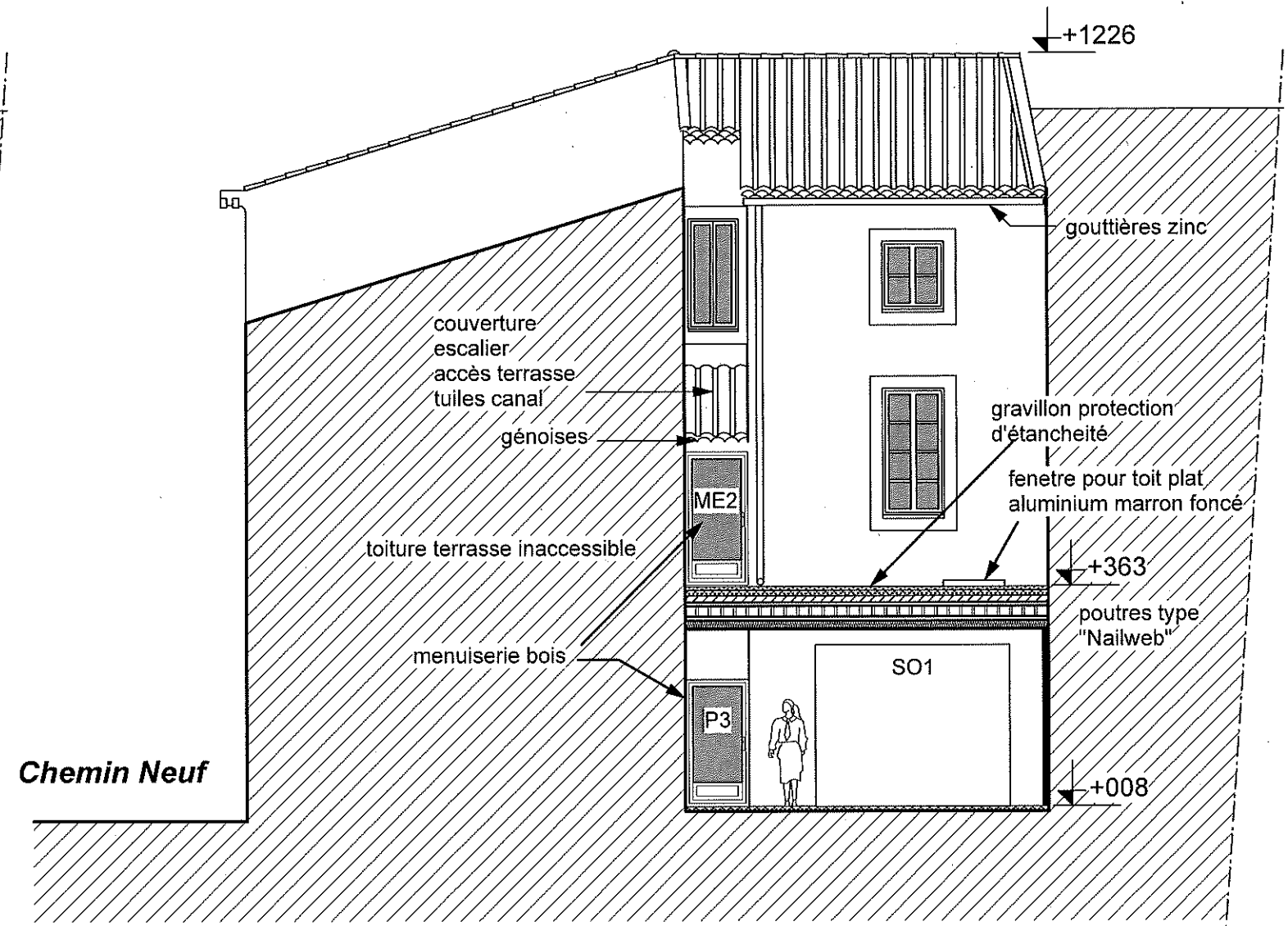
ME1

menuiserie bois

Mise en accessibilité de la Mairie couverture de la cour	
Maître d'Ouvrage : Commune de Castillon du Gard Place du 8 mai 1945 - 30210 - 04 66 37 12 74	
Maîtrise d'Oeuvre : Jacques COLLAVIZZA Architecte d.p.l.g. 6. Impasse des Aires 30210 Castillon du Gard - Tél 04 66 37 04 28 ETCO - 18. Rue de la Viticulture 34440 Colombiers - Tél 06 09 27 71 68	
Bureau d'Etudes Techniques : B.E.T. VIAL - Tél 04 66 38 10 29 L'archi Botti - 115 Allée Norbert Wiener 30035 Nimes Cedex 1	
Bureau de Contrôle : QUALICONSULT 494 Rue Maurice Schumann - 30000 NIMES - Tél 04 66 84 06 80	
CSPS : PRECO - Olivier FAURE - Tél 09 63 65 22 11-06 08 85 03 20 6. Chemin du Bosquet 30210 Castillon du Gard	
phase	DCE
07	ELEVATION NORD 1/100e
MODIF.	



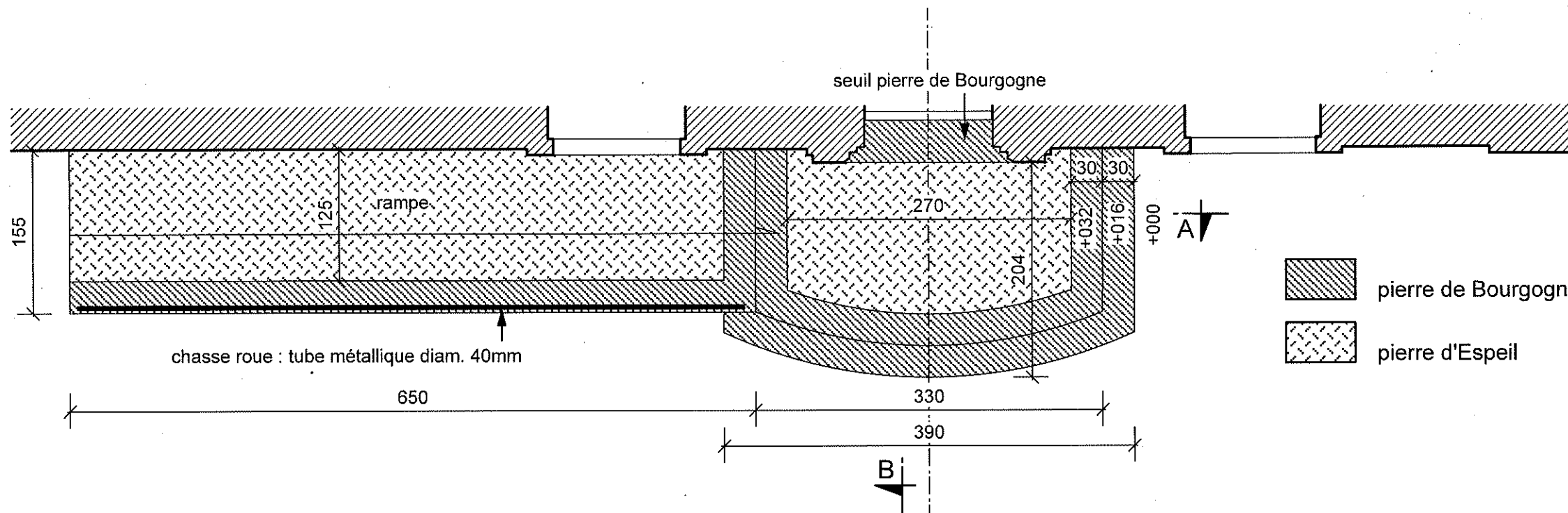
EXISTANT



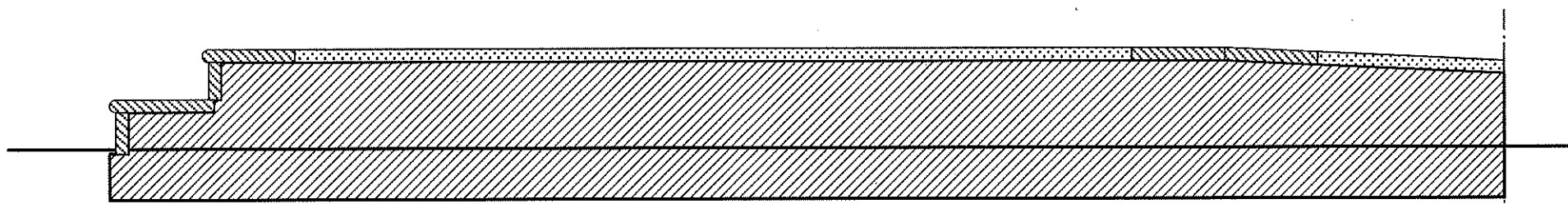
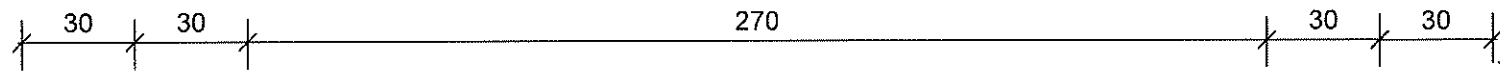
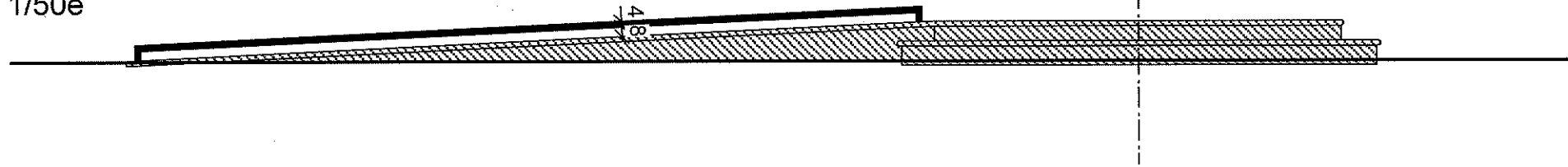
PROJET

Mise en accessibilité de la Mairie couverture de la cour		
Maître d'Ouvrage : Commune de Castillon du Gard Place du 8 mai 1945 - 30210 - 04 66 37 12 74		
Maîtrise d'OEuvre : Jacques COLLAVIZZA Architecte d.p.l.g. 6. Impasse des Aires 30210 Castillon du Gard - Tél 04 66 37 04 28 ETCO - 18. Rue de la Viticulture 34440 Colombiers - Tél 06 09 27 71 68		
Bureau d'Etudes Techniques : B.E.T. VIAL - Tél 04 66 38 10 29 L'archi Botti - 115 Allée Norbert Wiener 30035 Nîmes Cedex 1		
Bureau de Contrôle : QUALICONSULT 494 Rue Maurice Schumann - 30000 NÎMES - Tél 04 66 84 06 80		
CSPS : PRECO - Olivier FAURE - Tél 09 63 65 22 11-06 08 85 03 20 6. Chemin du Bosquet 30210 Castillon du Gard		
phase	DCE	
08	COUPE SUR COUR	1/100e
MODIF.		

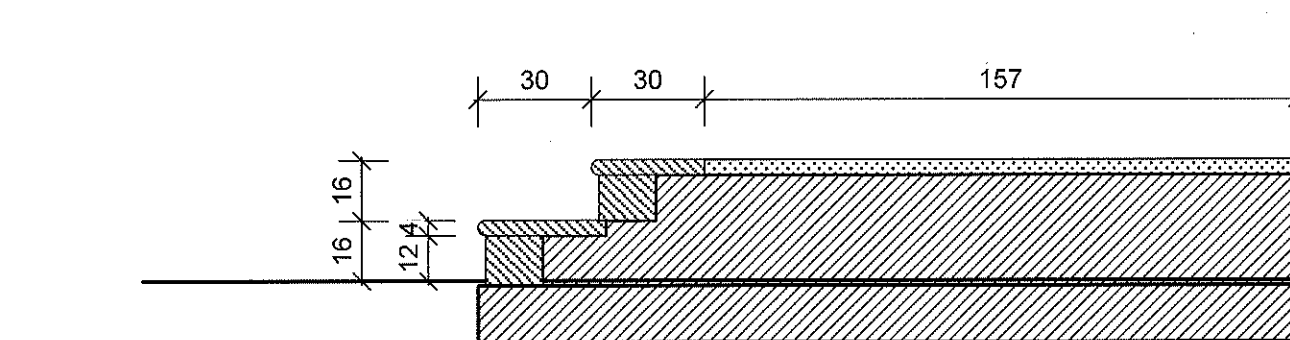
PLAN - 1/50e



ELEVATION - 1/50e

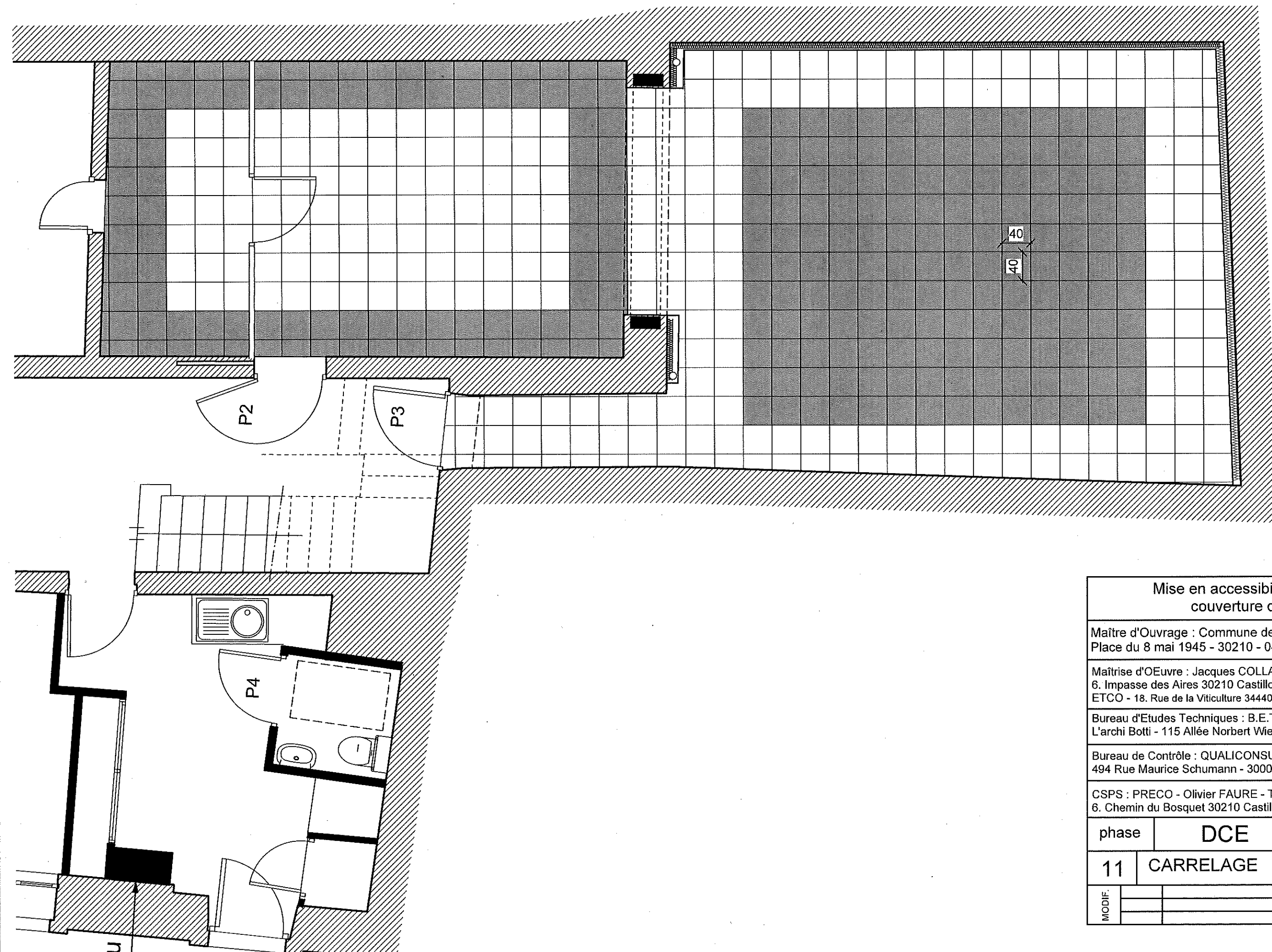


COUPE A-A - 1/20e

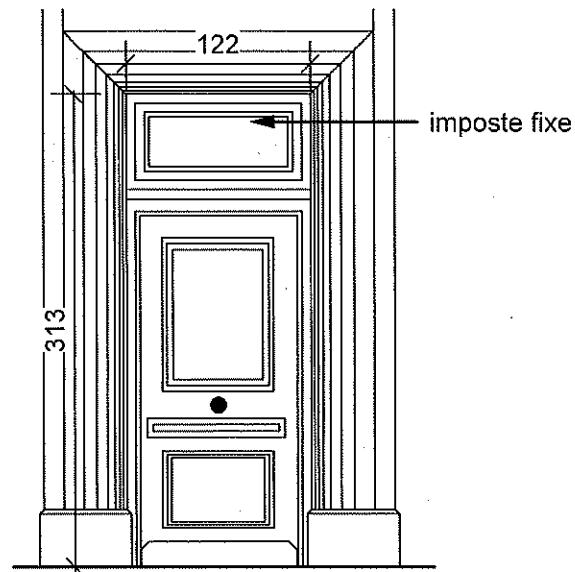


COUPE B-B - 1/20e

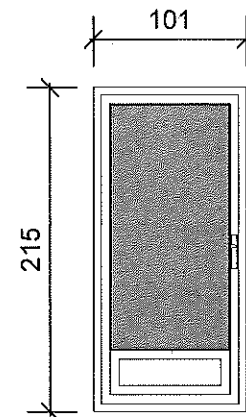
Mise en accessibilité de la Mairie couverture de la cour		
Maître d'Ouvrage : Commune de Castillon du Gard Place du 8 mai 1945 - 30210 - 04 66 37 12 74		
Maîtrise d'Oeuvre : Jacques COLLAVIZZA Architecte d.p.l.g. 6, Impasse des Aires 30210 Castillon du Gard - Tél 04 66 37 04 28 ETCO - 18, Rue de la Viticulture 34440 Colombiers - Tél 06 09 27 71 68		
Bureau d'Etudes Techniques : B.E.T. VIAL - Tél 04 66 38 10 29 L'archi Botti - 115 Allée Norbert Wiener 30035 Nîmes Cedex 1		
Bureau de Contrôle : QUALICONSULT 494 Rue Maurice Schumann - 30000 NÎMES - Tél 04 66 84 06 80		
CSPS : PRECO - Olivier FAURE - Tél 09 63 65 22 11-06 08 85 03 20 6, Chemin du Bosquet 30210 Castillon du Gard		
phase	DCE	
09	PARVIS	1/50e/1/20e
MODIF.		



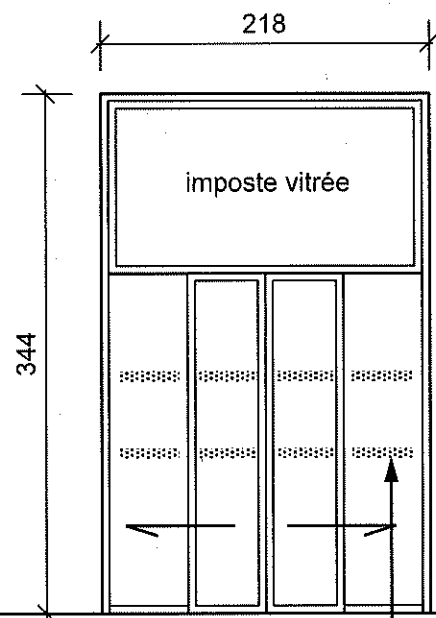
Mise en accessibilité de la Mairie couverture de la cour		
Maître d'Ouvrage : Commune de Castillon du Gard Place du 8 mai 1945 - 30210 - 04 66 37 12 74		
Maîtrise d'OEuvre : Jacques COLLAVIZZA Architecte d.p.l.g. 6. Impasse des Aires 30210 Castillon du Gard - Tél 04 66 37 04 28 ETCO - 18. Rue de la Viticulture 34440 Colombiers - Tél 06 09 27 71 68		
Bureau d'Etudes Techniques : B.E.T. VIAL - Tél 04 66 38 10 29 L'archi Botti - 115 Allée Norbert Wiener 30035 Nîmes Cedex 1		
Bureau de Contrôle : QUALICONSULT 494 Rue Maurice Schumann - 30000 NÎMES - Tél 04 66 84 06 80		
CSPS : PRECO - Olivier FAURE - Tél 09 63 65 22 11-06 08 85 03 20 6. Chemin du Bosquet 30210 Castillon du Gard		
phase	DCE	
11	CARRELAGE	1/50e
MODIF.		



ME1

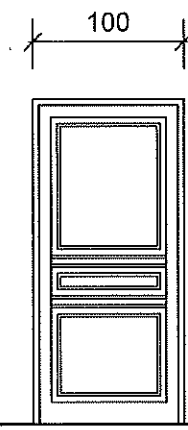


ME2

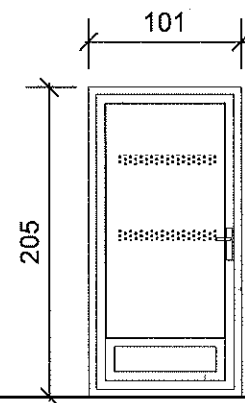


P1

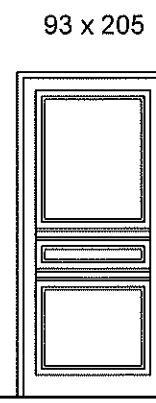
bandes de signalisation



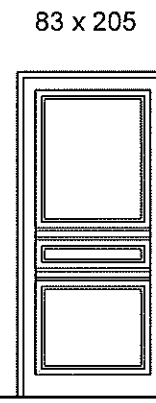
P2



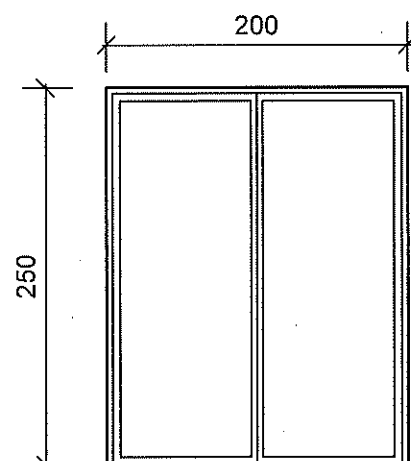
P3



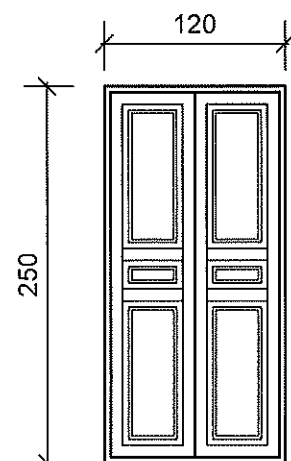
P4



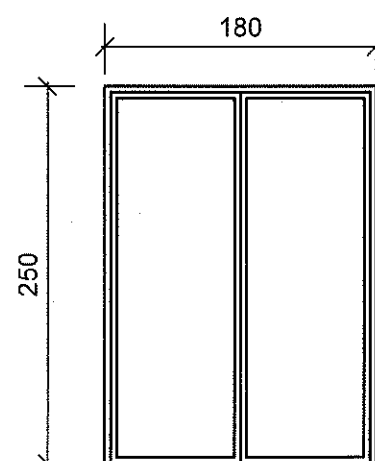
P5



PL1 coulissant



PL2 ouvrant à la française



PL3 PL4 PL5 PL6 coulissant

Mise en accessibilité de la Mairie couverture de la cour		
Maître d'Ouvrage : Commune de Castillon du Gard Place du 8 mai 1945 - 30210 - 04 66 37 12 74		
Maîtrise d'Oeuvre : Jacques COLLAVIZZA Architecte d.p.l.g. 6. Impasse des Aires 30210 Castillon du Gard - Tél 04 66 37 04 28 ETCO - 18. Rue de la Viticulture 34440 Colombiers - Tél 06 09 27 71 68		
Bureau d'Etudes Techniques : B.E.T. VIAL - Tél 04 66 38 10 29 L'archi Botti - 115 Allée Norbert Wiener 30035 Nîmes Cedex 1		
Bureau de Contrôle : QUALICONSULT 494 Rue Maurice Schumann - 30000 NÎMES - Tél 04 66 84 06 80		
CSPS : PRECO - Olivier FAURE - Tél 09 63 65 22 11-06 08 85 03 20 6. Chemin du Bosquet 30210 Castillon du Gard		
phase	DCE	
10	MENUISERIES	1/50e
MODIF.		